



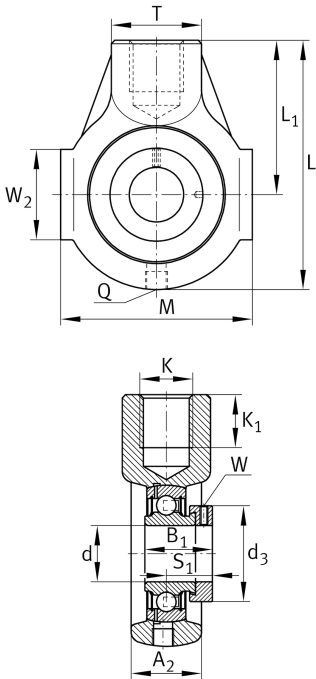
PHE30-XL [↗](#)

Unità di supporto - supporti con bloccaggio

Supporti registrabili PHE, alloggiamento in ghisa grigia, cuscinetto con anello di bloccaggio con collare eccentrico, tenuta P

X-life

Informazioni tecniche



Attuale variante del prodotto

Materiale	GG	Grey cast iron
-----------	----	----------------

Dimensioni principali & prestazioni

d	30 mm	Diametro del foro
L	114 mm	Lunghezza complessiva
M	85 mm	Larghezza complessiva alloggiamento
A ₂	32 mm	Larghezza del supporto
≈m	1,12 kg	Peso

Dimensioni di fissaggio

K	M24	Filetto del foro di fissaggio
K ₁	24 mm	Profondità della filettatura

Dimensioni

L ₁	72 mm	Distanza tra gli assi degli alberi
T	40 mm	Altezza supporto lato fissaggio
W ₂	40 mm	Lunghezza della superficie di guida
Q	M6	Raccordo filettatura per lubrificazione



Informazioni aggiuntive

HE06	Alloggiamenti
GRAE30-XL-NPP-B	Denominazione cuscinetto

Campo di temperatura

T _{min}	-20 °C	Température de fonctionnement min.
T _{max}	120 °C	Temperatura d'esercizio max.