



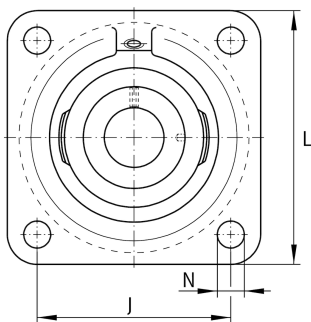
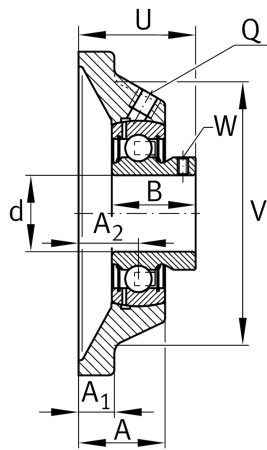
PCJY45-XL [↗](#)

Unità di supporto flangiato

Unità di supporto PCJY, supporti a flangia a quattro fori, ghisa grigia, grani filettati nell'anello interno, tenuta P

X-life

Informazioni tecniche



Attuale variante del prodotto

Materiale	GG	Grey cast iron
-----------	----	----------------

Dimensioni principali & prestazioni

d	45 mm	Diametro del foro
L	137 mm	Larghezza della flangia
U	54,5 mm	Altezza complessiva
C _r	34.500 N	Coefficiente di carico dinamico, radiale
C _{0r}	20.400 N	Coefficiente di carico statico, radiale
C _{ur}	870 N	Carico limita a fatica, radiale
≈m	2,15 kg	Peso

Dimensioni di fissaggio

J	105 mm	Distanza del foro di fissaggio
N	14 mm	Foro di fissaggio
n	4	Numero di fori di avvitamento



Dimensioni

A	35 mm	Altezza supporto
A ₁	13 mm	Spessore della flangia
A ₂	24 mm	Diametro della pista
B	41,5 mm	Larghezza
V	116 mm	Diametro spalla alloggiamento
Q	M6	Raccordo filettatura per lubrificazione

Informazioni aggiuntive

1	Numero di supporti
GEHCJ09-GG	Alloggiamenti
GAY45-XL-NPP-B	Denominazione cuscinetto

Campo di temperatura

T _{min}	-20 °C	Température de fonctionnement min.
T _{max}	100 °C	Temperatura d'esercizio max.