

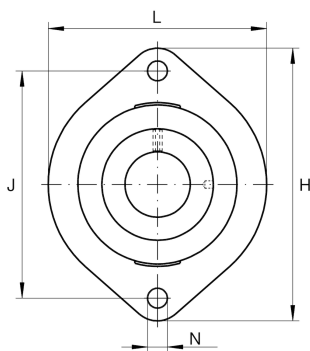
**FLCTE17-XL**

Unità di supporto flangiato

Unità di supporto FLCTE, supporti a flangia a due fori, ghisa grigia, collare eccentrico, tenuta P, non rilubrificabile

X-life

Informazioni tecniche



Attuale variante del prodotto

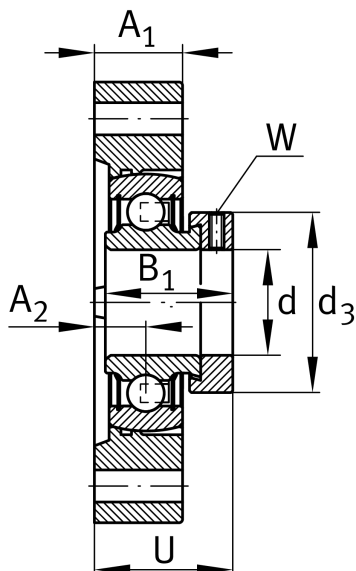
Materiale	GG	Grey cast iron
-----------	----	----------------

Dimensioni principali & prestazioni

d	17 mm	Diametro del foro
L	58,7 mm	Larghezza della flangia
H	81 mm	Altezza flangia
U	30,5 mm	Altezza complessiva
C _r	10.100 N	Coefficiente di carico dinamico, radiale
C _{0r}	4.750 N	Coefficiente di carico statico, radiale
C _{ur}	248 N	Carico limita a fatica, radiale
≈m	0,3 kg	Peso

Dimensioni di fissaggio

J	63,5 mm	Distanza del foro di fissaggio
N	6,6 mm	Foro di fissaggio
W	3 mm	Larghezza chiave
n	2	Numero di fori di avvitamento





Dimensioni

A ₁	15 mm	Spessore della flangia
A ₂	8,4 mm	Diametro della pista
B ₁	28,6 mm	Larghezza complessiva del collare di bloccaggio
d ₃	28,4 mm	Diametro esterno del collare eccentrico

Informazioni aggiuntive

1	Numero di supporti
LC TE03	Alloggiamenti
RAE17-XL-NPP-B	Denominazione cuscinetto

Campo di temperatura

T _{min}	-20 °C	Température de fonctionnement min.
T _{max}	120 °C	Temperatura d'esercizio max.