



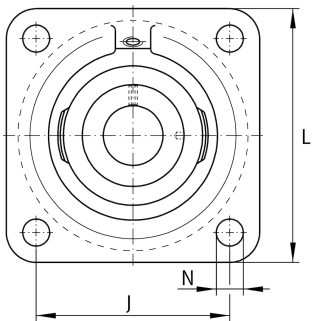
RCJY40-XL-N [↗](#)

Unità di supporto flangiato

Unità di supporto RCJY, supporti a flangia a quattro fori, ghisa grigia, grani filettati nell'anello interno, tenuta R

X-life

Informazioni tecniche



Attuale variante del prodotto

Gola	N	Supporto in ghisa con cava per la calotta di chiusura
Materiale	GG	Grey cast iron

Dimensioni principali & prestazioni

d	40 mm	Diametro del foro
L	130 mm	Larghezza della flangia
U	54,2 mm	Altezza complessiva
C_r	34.500 N	Coefficiente di carico dinamico, radiale
C_{0r}	19.800 N	Coefficiente di carico statico, radiale
C_{ur}	840 N	Carico limita a fatica, radiale
m	1,87 kg	Peso

Dimensioni di fissaggio

J	101,5 mm	Distanza del foro di fissaggio
N	14 mm	Foro di fissaggio
n	4	Numero di fori di avvitamento



Dimensioni

A	36,5 mm	Altezza supporto
A ₁	13 mm	Spessore della flangia
A ₂	24 mm	Diametro della pista
B	49,2 mm	Larghezza
V	110 mm	Diametro spalla alloggiamento
Q	M6	Raccordo filettatura per lubrificazione

Informazioni aggiuntive

1	Numero di supporti
CJ08	Alloggiamenti
GYE40-XL-KRR-B	Denominazione cuscinetto
KASK08	Calotta di protezione

Campo di temperatura

T _{min}	-20 °C	Température de fonctionnement min.
T _{max}	120 °C	Temperatura d'esercizio max.