



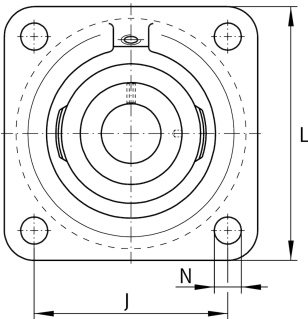
## RCJO40-XL

### Unità di supporto flangiato

Unità di supporto RCJO, supporti a flangia a quattro fori, ghisa grigia, anello di bloccaggio con collare eccentrico, serie 63, tenuta R

X-life

## Informazioni tecniche



### Attuale variante del prodotto

Materiale	GG	Grey cast iron
-----------	----	----------------

### Dimensioni principali & prestazioni

d	40 mm	Diametro del foro
L	150 mm	Larghezza della flangia
U	59,6 mm	Altezza complessiva
C <sub>r</sub>	47.000 N	Coefficiente di carico dinamico, radiale
C <sub>0r</sub>	26.000 N	Coefficiente di carico statico, radiale
C <sub>ur</sub>	1.360 N	Carico limita a fatica, radiale
≈m	2,91 kg	Peso

### Dimensioni di fissaggio

J	112 mm	Distanza del foro di fissaggio
N	19 mm	Foro di fissaggio
n	4	Numero di fori di avvitamento



### Dimensioni

A	34,5 mm	Altezza supporto
A <sub>1</sub>	17 mm	Spessore della flangia
A <sub>2</sub>	23 mm	Diametro della pista
V	121 mm	Diametro spalla alloggiamento
Q	M6	Raccordo filettatura per lubrificazione
d <sub>3</sub>	63 mm	Diametro esterno del collare eccentrico

### Informazioni aggiuntive

1	Numero di supporti
CJO08	Alloggiamenti
GNE40-XL-KRR-B	Denominazione cuscinetto

### Campo di temperatura

T <sub>min</sub>	-20 °C	Température de fonctionnement min.
T <sub>max</sub>	120 °C	Temperatura d'esercizio max.