



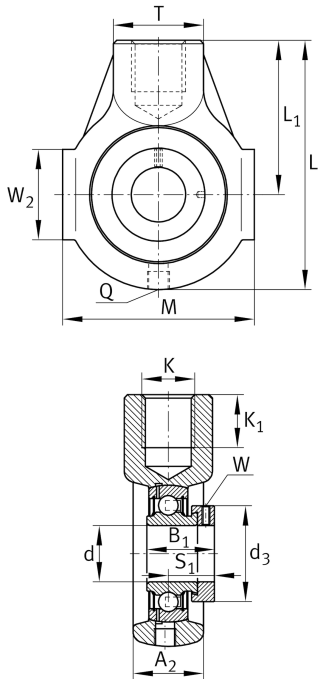
## PHE25-XL [↗](#)

Unità di supporto - supporti con bloccaggio

Supporti registrabili PHE, alloggiamento in ghisa grigia, cuscinetto con anello di bloccaggio con collare eccentrico, tenuta P

X-life

### Informazioni tecniche



#### Attuale variante del prodotto

Materiale	GG	Grey cast iron
-----------	----	----------------

#### Dimensioni principali & prestazioni

d	25 mm	Diametro del foro
L	99 mm	Lunghezza complessiva
M	70 mm	Larghezza complessiva alloggiamento
A <sub>2</sub>	28 mm	Larghezza del supporto
≈m	0,7 kg	Peso

#### Dimensioni di fissaggio

K	M20	Filetto del foro di fissaggio
K <sub>1</sub>	22 mm	Profondità della filettatura

#### Dimensioni

L <sub>1</sub>	64 mm	Distanza tra gli assi degli alberi
T	35 mm	Altezza supporto lato fissaggio
W <sub>2</sub>	38 mm	Lunghezza della superficie di guida
Q	M6	Raccordo filettatura per lubrificazione



### Informazioni aggiuntive

HE05	Alloggiamenti
GRAE25-XL-NPP-B	Denominazione cuscinetto

### Campo di temperatura

T <sub>min</sub>	-20 °C	Température de fonctionnement min.
T <sub>max</sub>	120 °C	Temperatura d'esercizio max.